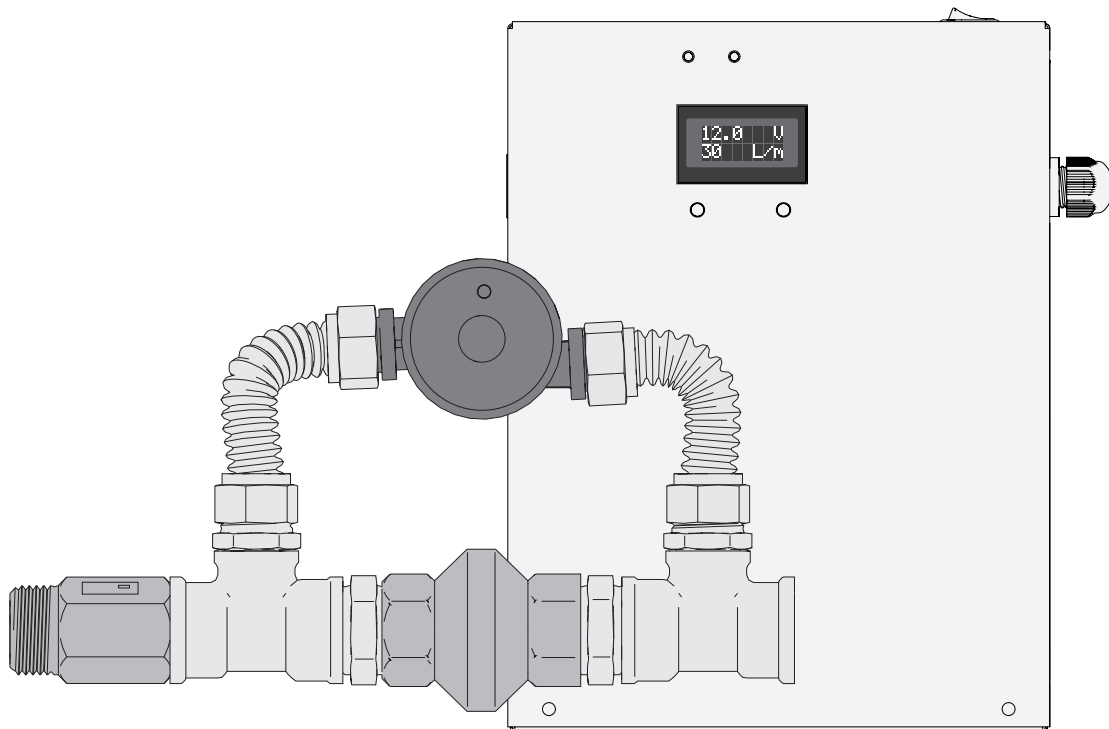


Frostschutzsystem für Wärmepumpen mit Durchlaufmesser



Inhaltsverzeichnis

01	Allgemeine Informationen.....	3
02	Produktbeschreibung	3
02.01	Modul für die Rohrleitungsmontage.....	3
02.02	Steuerschrankj.....	3
02.03	Technische Daten	3
03	Installation	4
03.01	Installation des Schaltschranks	4
03.02	Installation von Sensoren.....	5
03.03	Installation der Verkabelung	5
04	Elektronik / Steuerung	5
04.01	Einstellungen / Menübildschirme	6
05	Funktionsbeschreibung.....	7
05.01	Normalbetrieb der Anlage.....	7
05.02	Notbetrieb der Anlage.....	7
06	Wartung.....	7
07	Garantie.....	7

01 Allgemeine Informationen

Herzlichen Glückwunsch zum Kauf unserer Frostschutzanlage. Vor der Montage lesen Sie bitte die Anleitung. Die Befolgung der nachstehenden Anweisungen gewährleistet optimale Funktionalität und eine lange Lebensdauer des Produktes. Jedes Produkt wird sorgfältig kontrolliert, bevor es die Fertigungsstätte verlässt.

Sicherheit

Dieses Gerät sollte nicht von Personen (insbesondere Kindern) mit eingeschränkter Mobilität oder geistiger Behinderung sowie mangelnder Erfahrung oder Kenntnissen benutzt werden, es sei denn, sie werden es aus Sicherheitsgründen unter Aufsicht befugten Personen benutzen oder in den Gebrauch des Geräts eingewiesen. Kinder sollten das Gerät unter Aufsicht von Erwachsenen benutzen, um sicherzustellen, dass sie nicht mit dem Gerät spielen.

Garantie und Haftung

Der Hersteller übernimmt keine Haftung für Schäden, die durch unsachgemäßen Gebrauch, unsachgemäßen Transport oder unsachgemäße Handhabung entstanden sind. Hinweis! Bitte prüfen Sie die gelieferte Ware auf Transportschäden. Spätere Reklamationen können nicht anerkannt werden! Der Hersteller behält sich technische und farbliche Änderungen vor! Alle Maße sind in mm angegeben!

Der Hersteller haftet nicht für Mängel oder Schäden, die entstehen können durch:

- Nichtbeachtung der in dieser Anleitung angegebenen Betriebs-, Sicherheits- und Wartungshinweise,
- Eine Installation, die nicht den Bauvorschriften, den in Polen geltenden und in der Bedienungsanleitung genannten Gesetzen und den Anweisungen entspricht,
- die Verwendung von Ersatzteilen, die nicht vom Hersteller geliefert oder empfohlen wurden,
- Abnutzung durch wiederholte und dauerhafte Nutzung oder Gebrauch,
- Die Nichtbenutzung eines defekten oder beschädigten Geräts.

Entsorgung:



Entsorgen Sie Altgeräte nicht mit dem Haushaltsabfall, sondern geben Sie sie bei einer speziellen Entsorgungsstelle oder bei einem Händler ab, der solche Dienste anbietet. Die unsachgemäße Entsorgung des Produkts durch den Benutzer kann gemäß der geltenden Gesetzgebung Bußgelder und Strafen nach sich ziehen.



Batterien und Akkus dürfen nicht mit dem Hausmüll entsorgt werden, sondern müssen getrennt gesammelt und recycelt werden.

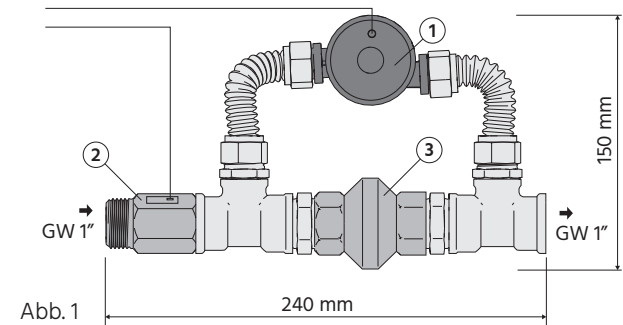


Pb

02 Produktbeschreibung

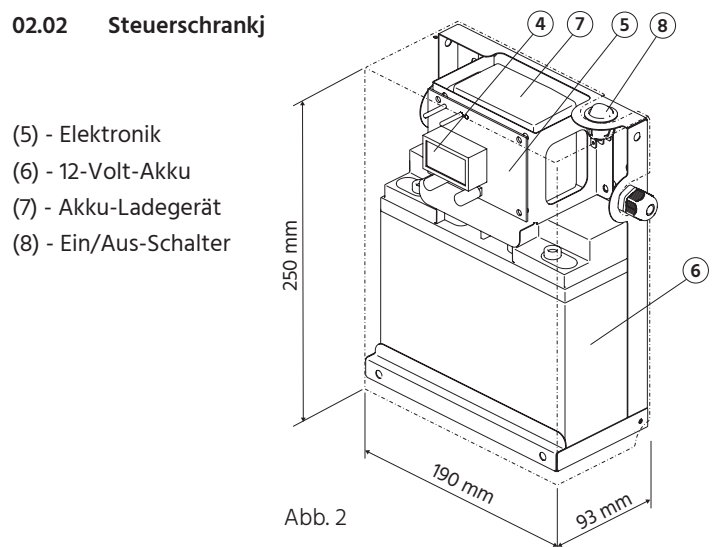
Das Frostschutzsystem schützt die Monoblock-Wärmepumpe im Falle eines längeren Stromausfalls oder einer anderen Störung vor dem Einfrieren, so dass in der Anlage kein Glykol verwendet werden muss, das die Heizleistung verringert. Bei einem Stromausfall oder einer Störung, z.B. der Hauptwärmepumpe, wird die Umwälzpumpe von einer 12-Volt-Batterie gespeist und sorgt für eine Umwälzung zwischen der Anlage und dem Außenmodul, um den Wärmetauscher vor dem Einfrieren zu schützen. Die elektronische Schaltung, die das ordnungsgemäße Funktionieren des Systems überwacht, reagiert auf das Fehlen der Netzspannung oder den Temperaturverlust im Wärmetauscher.

02.01 Modul für die Rohrleitungsmontage



- Abb. 1
- (1) - 12-Volt Umwälzpumpe
 - (2) - Durchlaufmesser
 - (3) - Rückschlagventil
 - (4) - Display

02.02 Steuerschrankj



02.03 Technische Daten

Versorgungsspannung	230V
Akku	12V 18Ah
Akkutyp	Gelakku
Umwälzpumpe	12V - 480L/H
Durchlaufmesser	Turbine
Max. Betriebsdruck	3 bar
Max. Temperatur	75°C
Max. Durchlauf	1-60L/MIN

03 Installation

Das Gerät muss direkt an der Rohrleitung zum Außengerät installiert werden (wie in Abb. 3 dargestellt). Die Flussrichtung ist zum Wärmetauscher der Wärmepumpe.

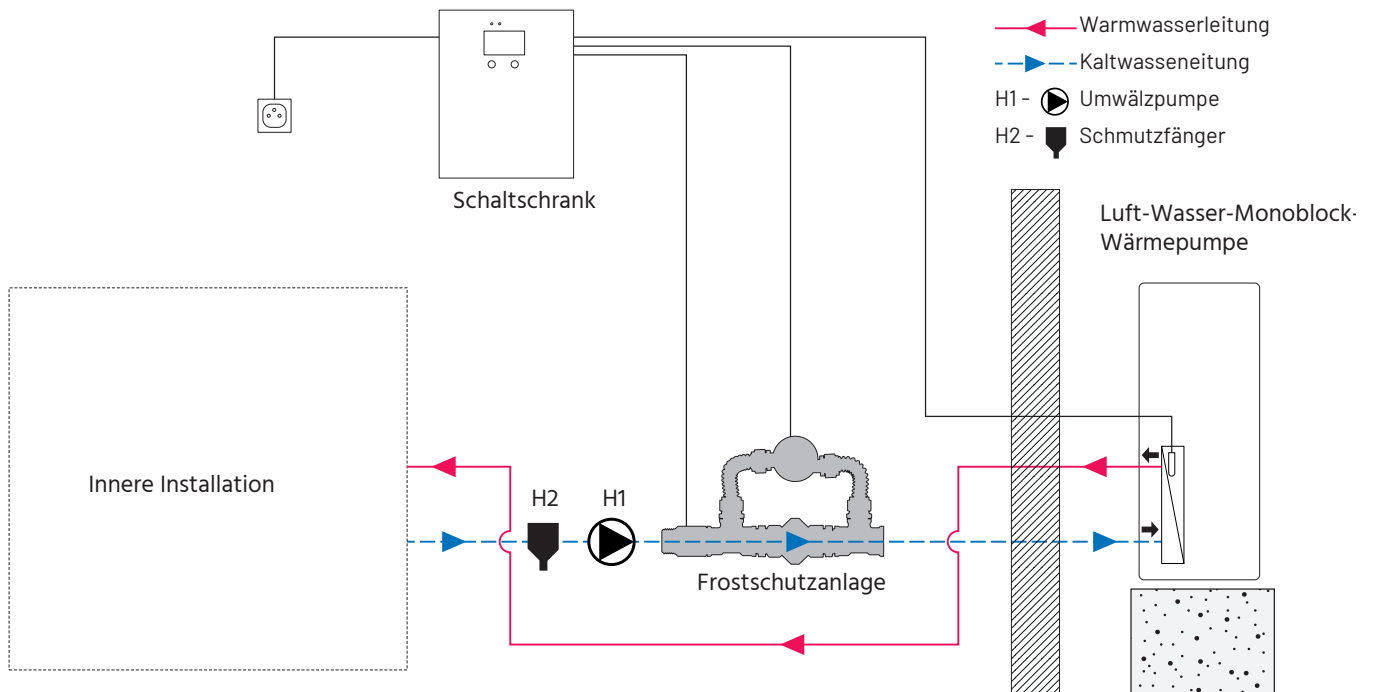
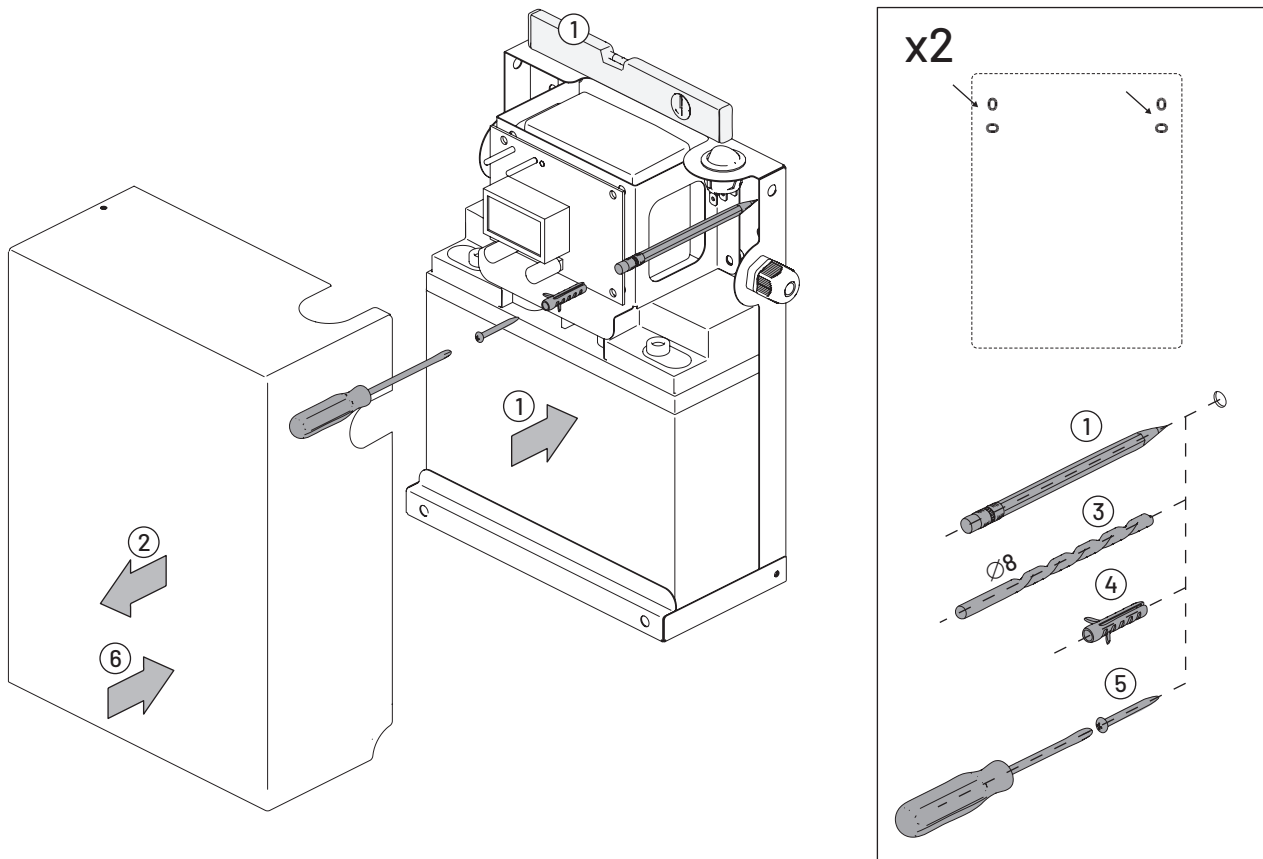


Abb. 3

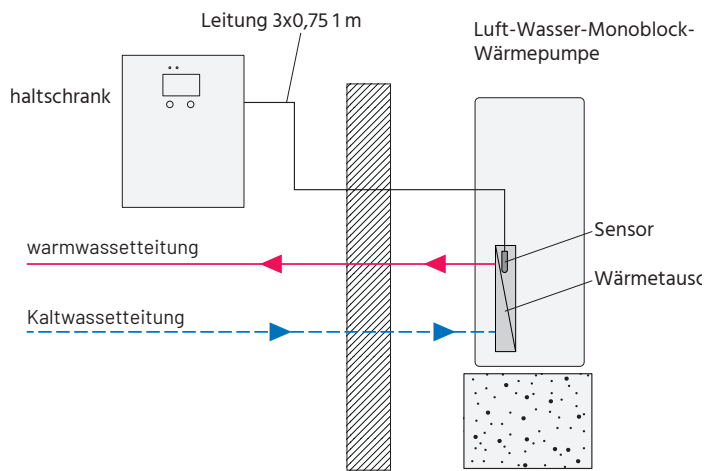
03.01 Installation des Schaltschranks

Der Schaltschrank muss gemäß den geltenden Normen und Vorschriften installiert werden.



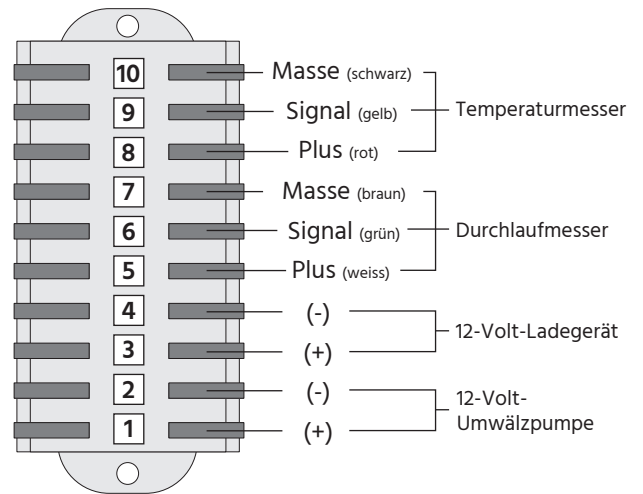
03.02 Installation von Sensoren

Die Temperaturmessung erfolgt über einen Temperatursensor im Wärmetauscher, der mit der elektronischen Schaltung verbunden ist (5).

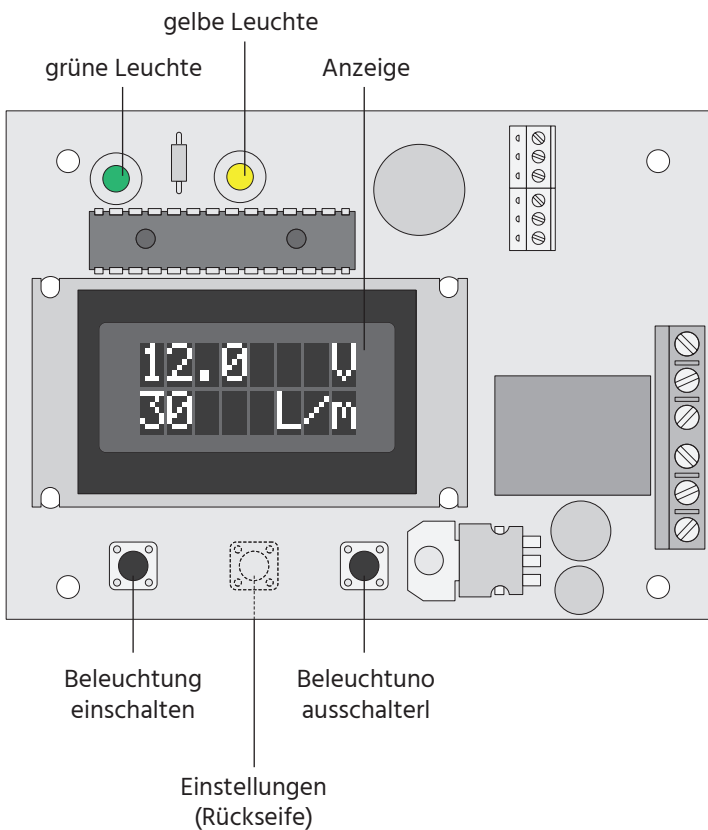


03.03 Installation der Verkabelung

Die Klemmen sind wie in der Abbildung angezeigt anzuschließen



04 Elektronik / Steuerung



Grüne Leuchte - keine Ereignisse, Bereitschaft

Gelbe Leuchte - Arbeit:

- Keine 230-Volt-Stromversorgung
- Unterschreitung des festgelegten Wertes
- Batteriespannung fällt unter 10,5 V

Der Betrieb wird auch durch ein akustisches Signal signalisiert.

Anzeige

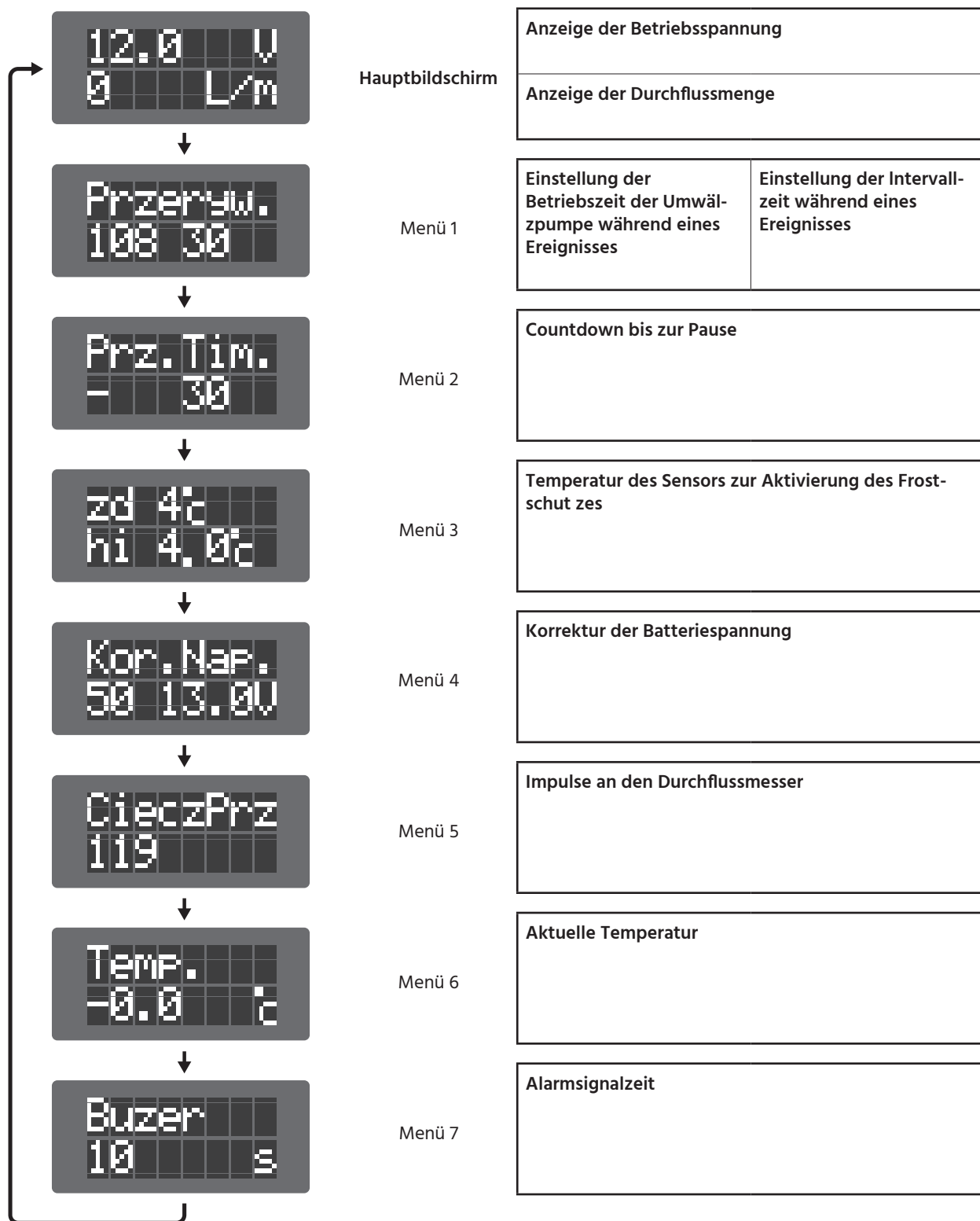
Schalter für Anzeigebeleuchtung (EIN)

Einstellungen - siehe 04.01

Schalter für Anzeigebeleuchtung (AUS)

04.01 Einstellungen / Menübildschirme

Auf der Anzeige des Gerätes (4) können Sie Werte für den Wasserdurchfluss in L/min und die Batteriespannung in Volt sehen. Wenn Sie auf die Schaltfläche "Einstellungen" auf der Innenseite der Platte drücken, gelangen Sie zum nächsten, unten beschriebenen Bildschirm.



Mit einem weiteren Drücken kehren Sie zum Hauptbildschirm zurück.

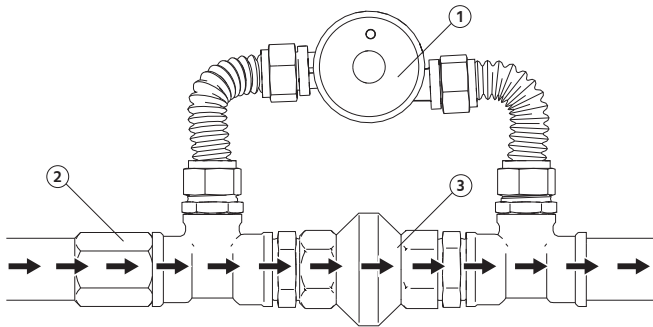
05 Funktionsbeschreibung

Nach dem Anschluss muss die Anlage mit dem Schalter (8) in Stellung 1 eingeschaltet werden.

05.01 Normalbetrieb der Anlage

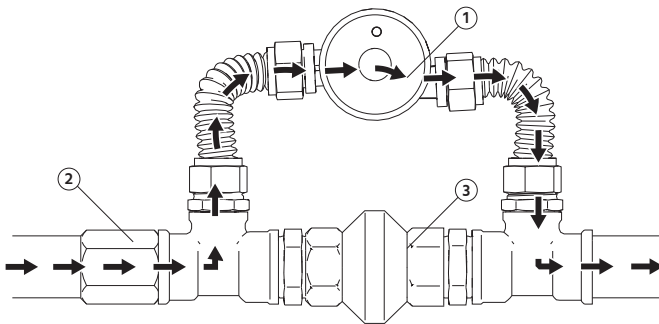
Das Heizmittel, die Flüssigkeit in der Zentralheizung, fließt durch den Durchflussmesser (2), den Rückschlagventil (3) und in die Wärmepumpe ein. Das Heizmittel wird über die Rohrleitung in die Innenanlage zurückgeführt.

Das Frostschutzsystem überwacht die Anlage, indem es sie auf den Spannungsverlust im Batterieladesystem oder über einen Temperatursensor prüft (Abbildung unten).



05.02 Notbetrieb der Anlage

Bei fehlender Netzspannung oder bei Temperaturabfall im Wärmetauscher fließt das Heizmittel durch den Durchflussmesser (2), die Umwälzpumpe (1) und die Wärmepumpe. Das Heizmittel wird über die Rohrleitung in die Innenanlage zurückgeführt.



Die Funktion des Systems wird in 2 Situationen erfüllt:

1. **Strommangel** – das System aktiviert zyklisch die 12-Volt-Umwälzpumpe (1), bis die 230-Volt-Stromversorgung wiederhergestellt ist.
2. **Temperaturrückgang des Wassersystems unter eine vordefinierte Temperatur** - kontinuierlich die 12-Volt-Umwälzpumpe, bis die Temperatur auf die zuvor eingestellte Temperatur ansteigt.

Der Betrieb erfolgt über eine 12-Volt-Umwälzpumpe (1), die über ein 12-Volt-Batteriekabel (6) versorgt wird. Das System wälzt das Heizungswasser durch eine 12-Volt-Umwälzpumpe von einer Innenanlage zu einer Außeneinheit und einer Blockwärmepumpe um (Abb. 3).

06 Wartung

Der Zustand des Systems, insbesondere Sauberkeit der Anlage, sollte regelmäßig überprüft werden. Der Schmutzfänger sollte regelmäßig gereinigt werden.

07 Garantie

Die Garantie von 24 Monaten umfasst keine Schäden, die durch unsachgemäßen Einbau, Verschmutzung der Anlage oder vollständige Entladung der Batterie entstehen.

izzifast

Bezeichnung	SYSTEM UPS
Seriennummer	UPS00001
Herstellungsdatum	2023
Elektrische Spannung	230V
Batterie	12V 18Ah
Batterietyp	Gel
Umwälzpumpe	12V - 480L/H
Durchlaufmesser	Turbine
Max. Arbeitsdruck	3 bar
Max. Temperatur	75°C
Max. Durchlauf	1-60L/MIN

www.izzifast.pl

Made in EU

